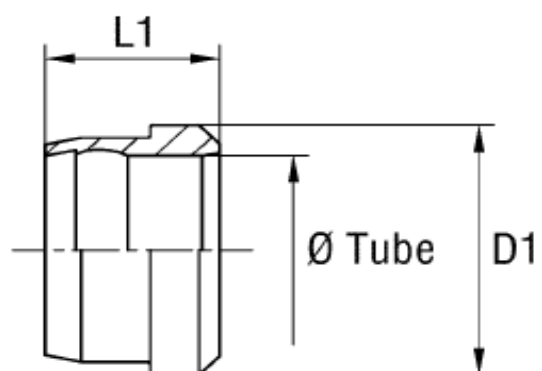
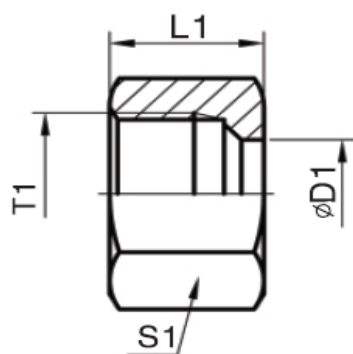


ANILHA DE CRAVAMENTO
SÉRIE RS



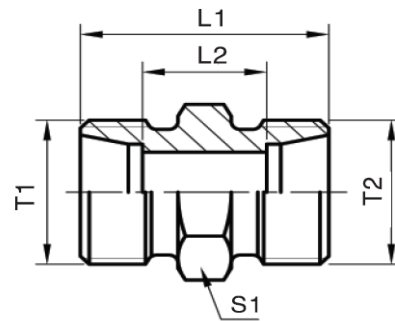
Código	Tube	L1	D1
RS-06	6	9,5	10
RS-08	8	9,5	12
RS-9,5	9,5	10	14
RS-10	10	10	14
RS-12	12	10	16
RS-12,7	12,7	10	16
RS-14	14	10	19
RS-15	15	10	19
RS-16	16	10,5	21
RS-18	18	10	23
RS-19	19	10	25
RS-20	20	12	26
RS-22	22	10,5	27
RS-25	25	12	32
RS-28	28	11	33
RS-30	30	13	36
RS-32	32	13	38
RS-35	35	13	41
RS-38	38	13	44
RS-42	42	13	48

PORCA DE CRAVAMENTO
SÉRIES NL e NS



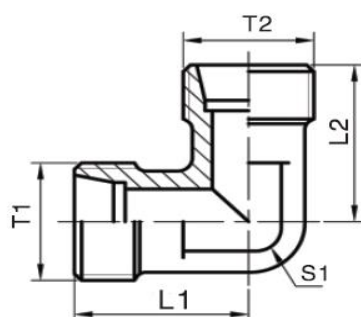
Código	D1	L1	T1	S1
NL-12	6	14,5	M12 x 1,5	14
NL-14	8	14,5	M14 x 1,5	17
NL-16	10	15,5	M16 x 1,5	19
NL-18	12	15,5	M18 x 1,5	22
NL-22	15	17	M22 x 1,5	27
NL-26	18	18	M26 x 1,5	32
NL-30	22	20	M30 x 2,0	36
NL-34	25	23	M34 x 2,0	41
NL-36	28	21	M36 x 2,0	41
NL-42	32	29	M42 x 2,0	50
NL-45	35	24	M45 x 2,0	50
NL-48	38	32,5	M48 x 2,0	60
NL-52	42	24	M52 x 2,0	60
NS-14	6	16,5	M14 x 1,5	17
NS-16	8	16,5	M16 x 1,5	19
NS-18	10	17,5	M18 x 1,5	22
NS-20	12	17,5	M20 x 1,5	24
NS-22	14	20,5	M22 x 1,5	27
NS-24	16	20,5	M24 x 1,5	30
NS-30	20	29	M30 x 2,0	36
NS-36	25	27	M36 x 2,0	46
NS-42	30	29	M42 x 2,0	50
NS-52	38	32,5	M52 x 2,0	60

UNIÃO MACHO IGUAL
SÉRIES 1C e 1D



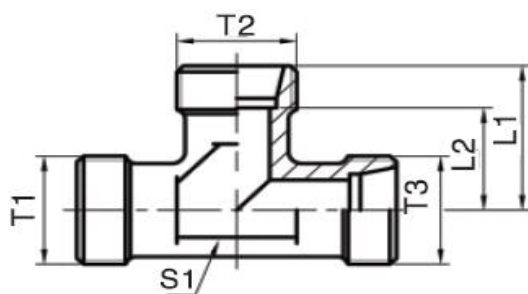
Código	Tubo	L1	ROSCA T1	ROSCA T2	L2	S1
1C-12	6	24	M12 x 1,5	M12 x 1,5	10	14
1C-14	8	25	M14 x 1,5	M14 x 1,5	11	17
1C-16	10	27	M16 x 1,5	M16 x 1,5	13	19
1C-18	12	28	M18 x 1,5	M18 x 1,5	14	22
1C-22	15	30	M22 x 1,5	M22 x 1,5	16	27
1C-26	18	31	M26 x 1,5	M26 x 1,5	16	32
1C-30	22	35	M30 x 2,0	M30 x 2,0	20	36
1C-34	25	36	M34 x 2,0	M34 x 2,0	21	41
1C-36	28	36	M36 x 2,0	M36 x 2,0	21	41
1C-42	32	41	M42 x 2,0	M42 x 2,0	23	50
1C-45	35	41	M45 x 2,0	M45 x 2,0	20	50
1C-48	38	43	M48 x 2,0	M48 x 2,0	25	60
1C-52	42	43	M52 x 2,0	M52 x 2,0	21	60
1D-14	6	30	M14 x 1,5	M14 x 1,5	16	17
1D-16	8	32	M16 x 1,5	M16 x 1,5	18	19
1D-18	10	32	M18 x 1,5	M18 x 1,5	17	22
1D-20	12	34	M20 x 1,5	M20 x 1,5	19	24
1D-22	14	38	M22 x 1,5	M22 x 1,5	22	27
1D-24	16	38	M24 x 1,5	M24 x 1,5	21	30
1D-30	20	44	M30 x 2,0	M30 x 2,0	23	36
1D-36	25	50	M36 x 2,0	M36 x 2,0	26	46
1D-42	30	54	M42 x 2,0	M42 x 2,0	27	50
1D-52	38	61	M52 x 2,0	M52 x 2,0	29	60

UNIÃO MACHO IGUAL 90°
SÉRIES 1C9 e 1D9



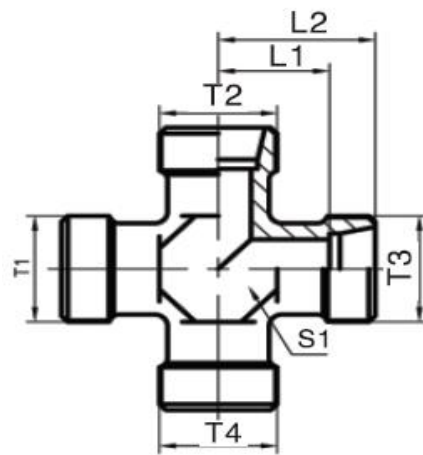
Código	Tubo	L1 / L2	ROSCA T1	ROSCA T2	S1
1C9-12	6	19	M12 x 1,5	M12 x 1,5	12
1C9-14	8	21	M14 x 1,5	M14 x 1,5	12
1C9-16	10	22	M16 x 1,5	M16 x 1,5	14
1C9-18	12	24	M18 x 1,5	M18 x 1,5	17
1C9-22	15	28	M22 x 1,5	M22 x 1,5	19
1C9-26	18	31	M26 x 1,5	M26 x 1,5	24
1C9-30	22	35	M30 x 2,0	M30 x 2,0	27
1C9-36	28	38	M36 x 2,0	M36 x 2,0	36
1C9-45	35	45	M45 x 2,0	M45 x 2,0	41
1C9-52	42	51	M52 x 2,0	M52 x 2,0	50
1D9-14	6	23	M14 x 1,5	M14 x 1,5	12
1D9-16	8	24	M16 x 1,5	M16 x 1,5	14
1D9-18	10	25	M18 x 1,5	M18 x 1,5	17
1D9-20	12	29	M20 x 1,5	M20 x 1,5	17
1D9-22	14	30	M22 x 1,5	M22 x 1,5	19
1D9-24	16	33	M24 x 1,5	M24 x 1,5	24
1D9-30	20	37	M30 x 2,0	M30 x 2,0	27
1D9-36	25	42	M36 x 2,0	M36 x 2,0	36
1D9-42	30	49	M42 x 2,0	M42 x 2,0	41
1D9-52	38	57	M52 x 2,0	M52 x 2,0	50

TEE MACHO IGUAL
SÉRIES AC e AD



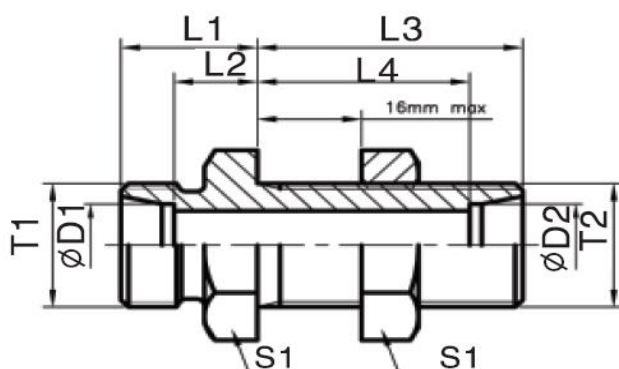
Código	Tubo	L1	L2	T1 / T2 / T3	S1
AC-12	6	19	12	M12 x 1,5	12
AC-14	8	21	14	M14 x 1,5	12
AC-16	10	22	15	M16 x 1,5	14
AC-18	12	24	17	M18 x 1,5	17
AC-22	15	28	21	M22 x 1,5	19
AC-26	18	31	23,5	M26 x 1,5	24
AC-30	22	35	27,5	M30 x 2,0	27
AC-36	28	38	30,5	M36 x 2,0	36
AC-45	35	45	34,5	M45 x 2,0	41
AC-52	42	51	40	M52 x 2,0	50
AD-14	6	23	16	M14 x 1,5	12
AD-16	8	24	17	M16 x 1,5	14
AD-18	10	25	17,5	M18 x 1,5	17
AD-20	12	29	21,5	M20 x 1,5	17
AD-22	14	30	22	M22 x 1,5	19
AD-24	16	33	24,5	M24 x 1,5	24
AD-30	20	37	26,5	M30 x 2,0	27
AD-36	25	42	30	M36 x 2,0	36
AD-42	30	49	35,5	M42 x 2,0	41
AD-52	38	57	41	M52 x 2,0	50

CRUZETA MACHO IGUAL
SÉRIES XC e XD



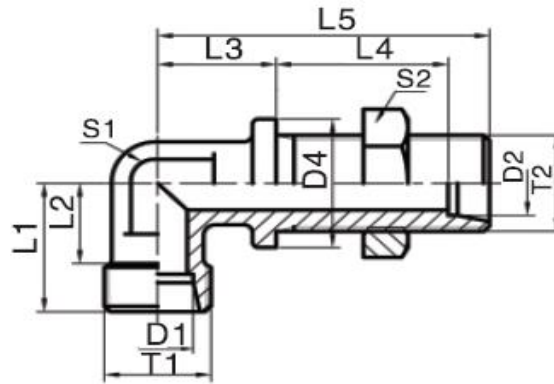
Código	Tubo	L1	L2	T1 / T2 / T3 / T4	S1
XC-12	6	19	12	M12 x 1,5	12
XC-14	8	21	14	M14 x 1,5	12
XC-16	10	22	15	M16 x 1,5	14
XC-18	12	24	17	M18 x 1,5	17
XC-22	15	28	21	M22 x 1,5	19
XC-26	18	31	23,5	M26 x 1,5	24
XC-30	22	35	27,5	M30 x 2,0	27
XC-36	28	38	30,5	M36 x 2,0	36
XC-45	35	45	34,5	M45 x 2,0	41
XC-52	42	51	40	M52 x 2,0	50
XD-14	6	23	16	M14 x 1,5	12
XD-16	8	24	17	M16 x 1,5	14
XD-18	10	25	17,5	M18 x 1,5	17
XD-20	12	29	21,5	M20 x 1,5	17
XD-22	14	30	22	M22 x 1,5	19
XD-24	16	33	24,5	M24 x 1,5	24
XD-30	20	37	26,5	M30 x 2,0	27
XD-36	25	42	30	M36 x 2,0	36
XD-42	30	49	35,5	M42 x 2,0	41
XD-52	38	57	41	M52 x 2,0	50

UNIÃO MACHO IGUAL PARA PAINEL
SÉRIES 6C e 6D



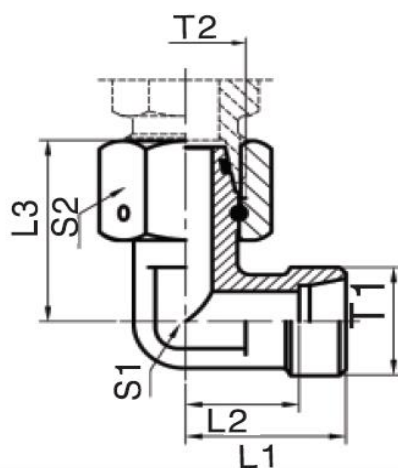
Código	D1 / D2	L1	L2	L3	L4	T1 / T2	S1	S2
6C-12LN	6	14	7	34	27	12 x 1	17	17
6C-14LN	8	15	8	34	27	14 x 1	19	19
6C-16LN	10	17	10	35	28	16 x 1	22	22
6C-18LN	12	17	10	36	29	18 x 1	24	24
6C-22LN	15	19	12	38	31	22 x 1	27	30
6C-26LN	18	21	13,5	40	32,5	26 x 1	32	36
6C-30LN	22	24	16,5	42	34,5	30 x 2	36	41
6C-36LN	28	26	18,5	43	35,5	36 x 2	41	46
6C-45LN	35	29	18,5	47	36,5	45 x 2	50	55
6C-52LN	42	30	19	47	36	52 x 2	60	65
6D-14LN	6	19	12	36	29	14 x 1	19	19
6D-16LN	8	20	13	36	29	16 x 1	22	22
6D-18LN	10	22	14,5	37	29,5	18 x 1	24	24
6D-20LN	12	22	14,5	38	30,5	20 x 1	27	27
6D-22LN	14	25	17	40	32	22 x 1	30	30
6D-24LN	16	25	16,5	40	31,5	24 x 1	32	32
6D-30LN	20	28	17,5	44	33,5	30 x 2	41	41
6D-36LN	25	32	20	47	35	36 x 2	46	46
6D-42LN	30	35	21,5	51	37,5	42 x 2	50	50
6D-52LN	38	38	22	53	37	52 x 2	65	65

UNIÃO MACHO IGUAL 90° PARA PAINEL
SÉRIES 6C9 e 6D9



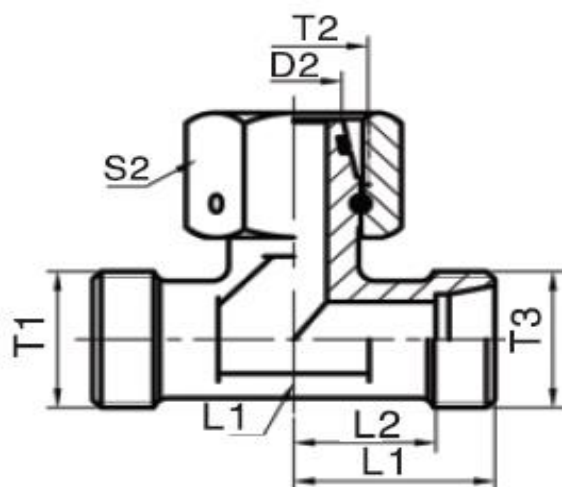
Código	D1 / D2	L1	L2	L3	L4	L5	T1 / T2	S2
6C9-12LN	6	19	12	14	27	48	M12 x 1,5	17
6C9-14LN	8	21	14	17	27	51	M14 x 1,5	19
6C9-16LN	10	22	15	18	28	53	M16 x 1,5	22
6C9-18LN	12	24	17	20	29	56	M18 x 1,5	24
6C9-22LN	15	28	21	23	31	61	M22 x 1,5	30
6C9-26LN	18	31	23,5	24	32,5	64	M26 x 1,5	36
6C9-30LN	22	35	27,5	30	34,5	72	M30 x 2,0	41
6C9-36LN	28	38	30,5	34	35,5	77	M36 x 2,0	46
6C9-45LN	35	45	34,5	39	36,5	86	M45 x 2,0	55
6C9-52LN	42	51	40	43	36	90	M52 x 2,0	65
6D9-14LN	6	23	16	17	29	53	M14 x 1,5	19
6D9-16LN	8	24	17	18	29	54	M16 x 1,5	22
6D9-18LN	10	25	17,5	20	29,5	57	M18 x 1,5	24
6D9-20LN	12	29	21,5	21	30,5	59	M20 x 1,5	27
6D9-22LN	14	30	22	23	32	63	M22 x 1,5	30
6D9-24LN	16	33	24,5	24	31,5	64	M24 x 1,5	32
6D9-30LN	20	37	26,5	30	33,5	74	M30 x 2,0	41
6D9-36LN	25	42	30	34	35	81	M36 x 2,0	46
6D9-42LN	30	49	35,5	39	37,5	90	M42 x 2,0	50
6D9-52LN	38	57	41	43	37	96	M52 x 2,0	65

UNIÃO MACHO / FÊMEA 90°
SÉRIES 2C9 e 2D9



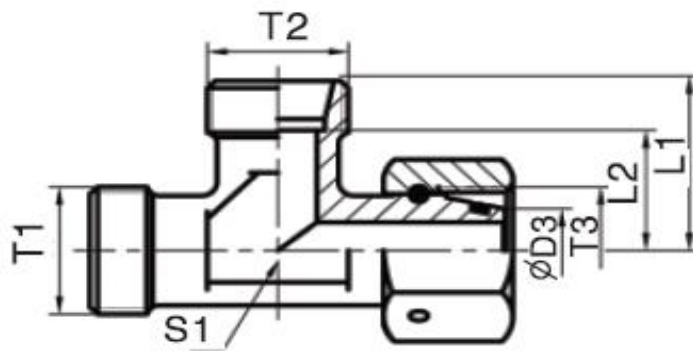
Código	Tubo	L1	L2	T1 / T2	S1	S2
2C9-12	6	19	12	M12 x 1,5	12	14
2C9-14	8	21	14	M14 x 1,5	12	17
2C9-16	10	22	15	M16 x 1,5	14	19
2C9-18	12	24	17	M18 x 1,5	17	22
2C9-22	15	28	21	M22 x 1,5	19	27
2C9-26	18	31	23,5	M26 x 1,5	24	32
2C9-30	22	35	27,5	M30 x 2,0	27	36
2C9-36	28	38	30,5	M36 x 2,0	36	41
2C9-45	35	45	34,5	M45 x 2,0	41	50
2C9-52	42	51	40	M52 x 2,0	50	60
2D9-14	6	23	16	M14 x 1,5	12	17
2D9-16	8	24	17	M16 x 1,5	14	19
2D9-18	10	25	17,5	M18 x 1,5	17	22
2D9-20	12	29	21,5	M20 x 1,5	17	24
2D9-22	14	30	22	M22 x 1,5	19	27
2D9-24	16	33	24,5	M24 x 1,5	24	30
2D9-30	20	37	26,5	M30 x 2,0	27	36
2D9-36	25	42	30	M36 x 2,0	36	46
2D9-42	30	49	35,5	M42 x 2,0	41	50
2D9-52	38	57	41	M52 x 2,0	50	60

TEE FÊMEA GIRATÓRIA DKO CENTRAL
SÉRIES BC e BD



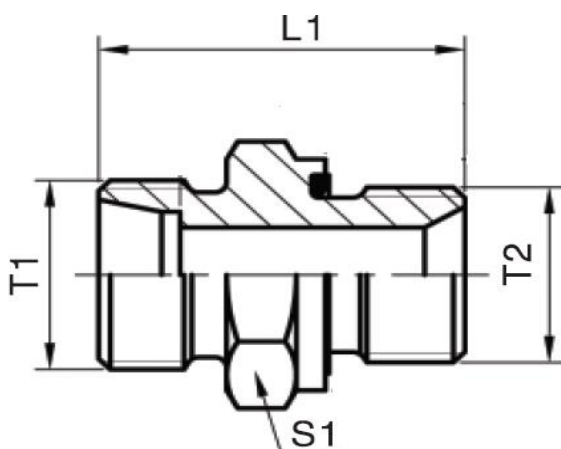
Código	Tubo D2	L1	L2	T1 / T2 / T3	S1	S2
BC-12	6	19	12	M12 x 1,5	12	14
BC-14	8	21	14	M14 x 1,5	12	17
BC-16	10	22	15	M16 x 1,5	14	19
BC-18	12	24	17	M18 x 1,5	17	22
BC-22	15	28	21	M22 x 1,5	19	27
BC-26	18	31	23,5	M26 x 1,5	24	32
BC-30	22	35	27,5	M30 x 2,0	27	36
BC-36	28	38	30,5	M36 x 2,0	36	41
BC-45	35	45	34,5	M45 x 2,0	41	50
BC-52	42	51	40	M52 x 2,0	50	60
BD-14	6	23	16	M14 x 1,5	12	17
BD-16	8	24	17	M16 x 1,5	14	19
BD-18	10	25	17,5	M18 x 1,5	17	22
BD-20	12	29	21,5	M20 x 1,5	17	24
BD-22	14	30	22	M22 x 1,5	19	27
BD-24	16	33	24,5	M24 x 1,5	24	30
BD-30	20	37	26,5	M30 x 2,0	27	36
BD-36	25	42	30	M36 x 2,0	36	46
BD-42	30	49	35,5	M42 x 2,0	41	50
BD-52	38	57	41	M52 x 2,0	50	60

TEE FÊMEA GIRATÓRIA DKO LATERAL
SÉRIES CC e CD



Código	Tubo D3	L1	L2	T1 / T2 / T3	S1	S2
BC-12	6	19	12	M12 x 1,5	12	14
BC-14	8	21	14	M14 x 1,5	12	17
BC-16	10	22	15	M16 x 1,5	14	19
BC-18	12	24	17	M18 x 1,5	17	22
BC-22	15	28	21	M22 x 1,5	19	27
BC-26	18	31	23,5	M26 x 1,5	24	32
BC-30	22	35	27,5	M30 x 2,0	27	36
BC-36	28	38	30,5	M36 x 2,0	36	41
BC-45	35	45	34,5	M45 x 2,0	41	50
BC-52	42	51	40	M52 x 2,0	50	60
BD-14	6	23	16	M14 x 1,5	12	17
BD-16	8	24	17	M16 x 1,5	14	19
BD-18	10	25	17,5	M18 x 1,5	17	22
BD-20	12	29	21,5	M20 x 1,5	17	24
BD-22	14	30	22	M22 x 1,5	19	27
BD-24	16	33	24,5	M24 x 1,5	24	30
BD-30	20	37	26,5	M30 x 2,0	27	36
BD-36	25	42	30	M36 x 2,0	36	46
BD-42	30	49	35,5	M42 x 2,0	41	50
BD-52	38	57	41	M52 x 2,0	50	60

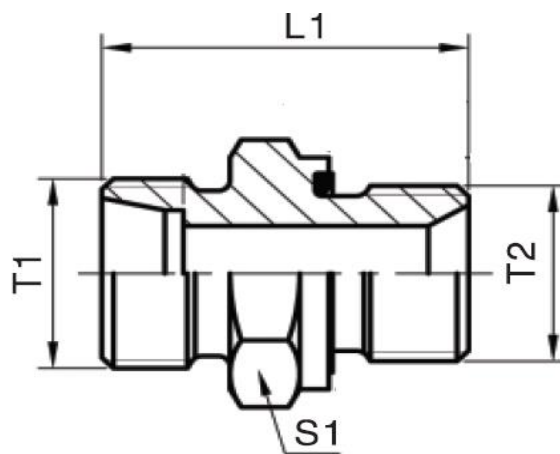
UNIÃO MACHO RETA ROSCA BSP
SÉRIE 1CB-WD / 1DB-WD



Código	Tubo	L1	T1	T2	S1
1CB-12-02WD	6	23,5	M12 x 1,5	1/8" BSP x 28f	14
1CB-12-04WD	6	29	M12 x 1,5	1/4" BSP x 19f	19
1CB-12-06WD	6	30,5	M12 x 1,5	3/8" BSP x 19f	22
1CB-12-08WD	6	33	M12 x 1,5	1/2" BSP x 14f	27
1CB-14-02WD	8	24,5	M14 x 1,5	1/8" BSP x 28f	14
1CB-14-04WD	8	29	M14 x 1,5	1/4" BSP x 19f	19
1CB-14-06WD	8	30,5	M14 x 1,5	3/8" BSP x 19f	22
1CB-14-08WD	8	33	M14 x 1,5	1/2" BSP x 14f	27
1CB-16-02WD	10	25,5	M16 x 1,5	1/8" BSP x 28f	17
1CB-16-04WD	10	30	M16 x 1,5	1/4" BSP x 19f	19
1CB-16-06WD	10	31,5	M16 x 1,5	3/8" BSP x 19f	22
1CB-16-08WD	10	34	M16 x 1,5	1/2" BSP x 14f	27
1CB-18-04WD	12	31	M18 x 1,5	1/4" BSP x 19f	19
1CB-18-06WD	12	31,5	M18 x 1,5	3/8" BSP x 19f	22
1CB-18-08WD	12	34	M18 x 1,5	1/2" BSP x 14f	27
1CB-18-12WD	12	37	M18 x 1,5	3/4" BSP x 14f	32
1CB-22-06WD	15	32,5	M22 x 1,5	3/8" BSP x 19f	24
1CB-22-08WD	15	35	M22 x 1,5	1/2" BSP x 14f	27
1CB-22-12WD	15	38	M22 x 1,5	3/4" BSP x 14f	32
1CB-26-08WD	18	36	M26 x 1,5	1/2" BSP x 14f	27
1CB-26-12WD	18	38	M26 x 1,5	3/4" BSP x 14f	32
1CB-30-12WD	22	40	M30 x 2,0	3/4" BSP x 14f	32
1CB-30-16WD	22	43	M30 x 2,0	1" BSP x 11f	41
1CB-36-16WD	28	43	M36 x 2,0	1" BSP x 11f	41
1CB-45-20WD	35	48	M45 x 2,0	1.1/4" BSP x 11f	50
1CB-52-20WD	42	50	M52 x 2,0	1.1/4" BSP x 11f	55
1CB-52-24WD	42	52	M52 x 2,0	1.1/2" BSP x 11f	55
1DB-14-02WD	6	27,5	M14 x 1,5	1/8" BSP x 28f	14
1DB-14-04WD	6	32	M14 x 1,5	1/4" BSP x 19f	19
1DB-14-06WD	6	34,5	M14 x 1,5	3/8" BSP x 19f	22
1DB-14-08WD	6	39	M14 x 1,5	1/2" BSP x 14f	27
1DB-16-04WD	8	34	M16 x 1,5	1/4" BSP x 19f	19
1DB-16-06WD	8	34,5	M16 x 1,5	3/8" BSP x 19f	22
1DB-16-08WD	8	39	M16 x 1,5	1/2" BSP x 14f	27
1DB-18-04WD	10	34	M18 x 1,5	1/4" BSP x 19f	19
1DB-18-06WD	10	34,5	M18 x 1,5	3/8" BSP x 19f	22
1DB-18-08WD	10	39	M18 x 1,5	1/2" BSP x 14f	27
1DB-20-04WD	12	36	M20 x 1,5	1/4" BSP x 19f	19
1DB-20-06WD	12	36,5	M20 x 1,5	3/8" BSP x 19f	22
1DB-20-08WD	12	39	M20 x 1,5	1/2" BSP x 14f	27
1DB-22-06WD	14	38,5	M22 x 1,5	3/8" BSP x 19f	24

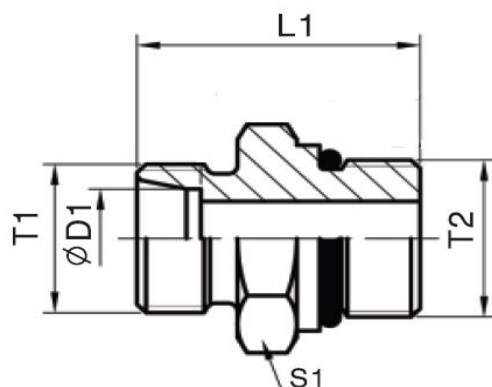
1DB-22-08WD	14	41	M22 x 1,5	1/2" BSP x 14f	27
1DB-22-12WD	14	45	M22 x 1,5	3/4" BSP x 14f	32
1DB-24-08WD	16	41	M24 x 1,5	1/2" BSP x 14f	27
1DB-24-12WD	16	45	M24 x 1,5	3/4" BSP x 14f	32
1DB-30-12WD	20	47	M30 x 2,0	3/4" BSP x 14f	32
1DB-30-16WD	20	51	M30 x 2,0	1" BSP x 11f	41
1DB-36-16WD	25	53	M36 x 2,0	1" BSP x 11f	41
1DB-42-16WD	30	55	M42 x 2,0	1.1/4" BSP x 11f	50
1DB-52-20WD	38	62	M52 x 2,0	1.1/4" BSP x 11f	55
1DB-52-24WD	38	64	M52 x 2,0	1.1/2" BSP x 11f	55

UNIÃO MACHO RETA ROSCA MÉTRICA
SÉRIE 1CH-WD / 1DH-WD



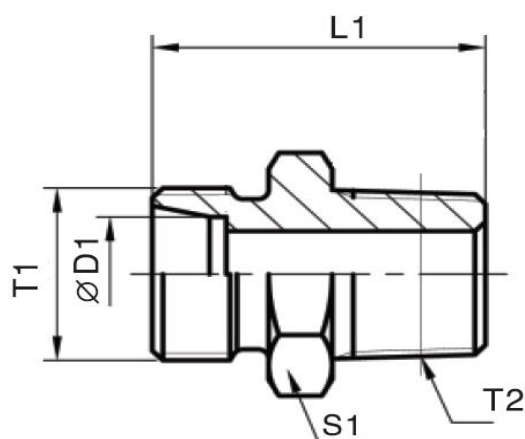
Código	Tubo	L1	T1	T2	S1
1CH-12-10WD	6	24	M12 x 1,5	M10 x 1,5	14
1CH-12-12WD	6	24	M12 x 1,5	M12 x 1,5	14
1CH-14-12WD	8	28	M14 x 1,5	M12 x 1,5	17
1CH-14-16WD	8	29	M14 x 1,5	M16 x 1,5	19
1CH-14-18WD	8	31	M14 x 1,5	M18 x 1,5	22
1CH-16-14WD	10	29	M16 x 1,5	M14 x 1,5	19
1CH-16-16WD	10	31	M16 x 1,5	M16 x 1,5	22
1CH-18-14WD	12	31	M18 x 1,5	M14 x 1,5	22
1CH-18-16WD	12	31	M18 x 1,5	M16 x 1,5	22
1CH-18-18WD	12	33	M18 x 1,5	M18 x 1,5	24
1CH-18-22WD	12	33	M18 x 1,5	M22 x 1,5	27
1CH-22-18WD	15	33	M22 x 1,5	M18 x 1,5	24
1CH-22-22WD	15	34,5	M22 x 1,5	M22 x 1,5	27
1CH-26-18WD	18	35	M26 x 1,5	M18 x 1,5	27
1CH-26-22WD	18	35	M26 x 1,5	M22 x 1,5	27
1CH-30-22WD	22	40	M30 x 2,0	M22 x 1,5	32
1DH-14-12WD	6	31	M14 x 1,5	M12 x 1,5	17
1DH-16-14WD	8	33	M16 x 1,5	M14 x 1,5	19
1DH-18-16WD	10	35	M18 x 1,5	M16 x 1,5	22
1DH-20-18WD	12	38,5	M20 x 1,5	M18 x 1,5	24
1DH-20-22WD	12	42	M20 x 1,5	M22 x 1,5	27
1DH-22-20WD	14	42	M22 x 1,5	M20 x 1,5	24
1DH-24-18WD	16	42	M24 x 1,5	M18 x 1,5	27
1DH-24-22WD	16	42	M24 x 1,5	M22 x 1,5	27
1DH-30-27WD	20	49,5	M30 x 2,0	M27 x 2,0	32
1DH-36-33WD	25	53,5	M36 x 2,0	M33 x 2,0	41

UNIÃO MACHO RETA ROSCA UNF
SÉRIE 1CO / 1DO



Código	D1	L1	T1	T2	S1
1CO-14-04	6	26	M12 x 1,5	7/16" x 20f	17
1CO-16-04	10	27	M16 x 1,5	7/16" x 20f	17
1CO-18-06	12	28	M18 x 1,5	9/16" x 18f	19
1CO-18-08	12	31	M18 x 1,5	3/4" x 16f	24
1CO-18-10	12	34	M18 x 1,5	7/8" x 14f	27
1CO-22-08	15	32	M22 x 1,5	3/4" x 16f	24
1CO-22-10	15	35	M22 x 1,5	7/8" x 14f	27
1CO-26-08	18	33	M26 x 1,5	3/4" x 16f	27
1CO-26-10	18	35	M26 x 1,5	7/8" x 14f	27
1CO-30-10	22	37	M30 x 2,0	7/8" x 14f	32
1CO-30-12	22	39	M30 x 2,0	1.1/16" x 12f	32
1CO-30-16	22	40	M30 x 2,0	1.5/16" x 12f	41
1CO-36-12	28	40	M36 x 2,0	1.1/16" x 12f	41
1CO-36-16	28	40	M36 x 2,0	1.5/16" x 12f	41
1CO-45-16	35	43	M45 x 2,0	1.5/16" x 12f	46
1CO-45-20	35	43	M45 x 2,0	1.5/8" x 12f	50
1CO-52-20	42	45	M52 x 2,0	1.5/8" x 12f	55
1DO-16-04	8	31	M16 x 1,5	7/16" x 20f	17
1DO-18-06	10	32	M18 x 1,5	9/16" x 18f	19
1DO-20-06	12	32	M20 x 1,5	9/16" x 18f	22
1DO-20-08	12	36	M20 x 1,5	3/4" x 16f	24
1DO-20-10	12	40	M20 x 2,0	7/8" x 14f	27
1DO-24-08	16	35	M24 x 1,5	3/4" x 16f	24
1DO-24-10	16	40	M24 x 1,5	7/8" x 14f	27
1DO-24-12	16	46	M24 x 1,5	1.1/16" x 12f	32
1DO-30-08	20	42	M30 x 2,0	3/4" x 16f	32
1DO-30-10	20	44	M30 x 2,0	7/8" x 14f	32
1DO-30-12	20	46	M30 x 2,0	1.1/16" x 12f	32
1DO-36-12	25	50	M36 x 2,0	1.1/16" x 12f	36
1DO-36-16	25	50	M36 x 2,0	1.5/16" x 12f	41
1DO-42-16	30	52	M42 x 2,0	1.5/16" x 12f	46
1DO-42-20	30	52	M42 x 2,0	1.5/8" x 12f	50
1DO-52-20	38	57	M52 x 2,0	1.5/8" x 12f	55

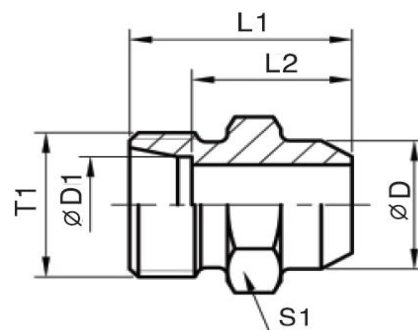
UNIÃO MACHO RETA ROSCA NPTF
SÉRIE 1CN / 1DN



Código	Tubo	L1	T1	T2	S1
1CN-12-02	6	24	M12 x 1,5	1/8" NPT x 27f	12
1CN-12-04	6	30	M12 x 1,5	1/4" NPT x 18f	17
1CN-12-06	6	30	M12 x 1,5	3/8" NPT x 18f	19
1CN-12-08	6	36	M12 x 1,5	1/2" NPT x 14f	22
1CN-14-02	8	25	M14 x 1,5	1/8" NPT x 27f	14
1CN-14-04	8	30	M14 x 1,5	1/4" NPT x 18f	17
1CN-14-06	8	30	M14 x 1,5	3/8" NPT x 18f	19
1CN-14-08	8	36	M14 x 1,5	1/2" NPT x 14f	22
1CN-16-02	10	25	M16 x 1,5	1/8" NPT x 27f	17
1CN-16-04	10	31	M16 x 1,5	1/4" NPT x 18f	17
1CN-16-06	10	32	M16 x 1,5	3/8" NPT x 18f	19
1CN-16-08	10	37	M16 x 1,5	1/2" NPT x 14f	22
1CN-18-04	12	32	M18 x 1,5	1/4" NPT x 18f	19
1CN-18-06	12	32	M18 x 1,5	3/8" NPT x 18f	19
1CN-18-08	12	37	M18 x 1,5	1/2" NPT x 14f	22
1CN-18-12	12	39	M18 x 1,5	3/4" NPT x 14f	30
1CN-22-06	15	33	M22 x 1,5	3/8" NPT x 18f	24
1CN-22-08	15	38	M22 x 1,5	1/2" NPT x 14f	24
1CN-22-12	15	39	M22 x 1,5	3/4" NPT x 14f	30
1CN-26-08	18	39	M26 x 1,5	1/2" NPT x 14f	27
1CN-26-12	18	39	M26 x 1,5	3/4" NPT x 14f	30
1CN-30-12	22	41	M30 x 2,0	3/4" NPT x 14f	32
1CN-30-16	22	47	M30 x 2,0	1" NPT x 11,5f	36
1CN-36-16	28	47	M36 x 2,0	1" NPT x 11,5f	41
1CN-45-20	35	51	M45 x 2,0	1.1/4" NPT x 11,5f	46
1CN-52-20	42	53	M52 x 2,0	1.1/4" NPT x 11,5f	55
1CN-52-24	42	53	M52 x 2,0	1.1/2" NPT x 11,5f	55
1DN-14-02	6	28	M14 x 1,5	1/8" NPT x 27f	14
1DN-14-04	6	35	M14 x 1,5	1/4" NPT x 18f	17
1DN-14-06	6	26	M14 x 1,5	3/8" NPT x 18f	19
1DN-14-08	6	42	M14 x 1,5	1/2" NPT x 14f	22
1DN-16-04	8	35	M16 x 1,5	1/4" NPT x 18f	17
1DN-16-06	8	35	M16 x 1,5	3/8" NPT x 18f	19
1DN-16-08	8	42	M16 x 1,5	1/2" NPT x 14f	22
1DN-18-04	10	35	M18 x 1,5	1/4" NPT x 18f	19
1DN-18-06	10	35	M18 x 1,5	3/8" NPT x 18f	19
1DN-18-08	10	42	M18 x 1,5	1/2" NPT x 14f	22
1DN-20-04	12	37	M20 x 1,5	1/4" NPT x 18f	22
1DN-20-06	12	37	M20 x 1,5	3/8" NPT x 18f	24
1DN-20-08	12	42	M20 x 1,5	1/2" NPT x 14f	22
1DN-22-06	14	39	M22 x 1,5	3/8" NPT x 18f	24

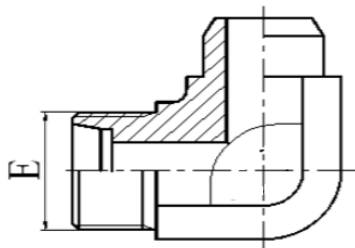
1DN-22-08	14	44	M22 x 1,5	1/2" NPT x 14f	24
1DN-22-12	14	46	M22 x 1,5	3/4" NPT x 14f	30
1DN-24-08	16	48	M24 x 1,5	1/2" NPT x 14f	27
1DN-24-12	16	46	M24 x 1,5	3/4" NPT x 14f	30
1DN-30-12	20	48	M30 x 2,0	3/4" NPT x 14f	32
1DN-30-16	20	55	M30 x 2,0	1" NPT x 11,5f	36
1DN-36-16	25	57	M36 x 2,0	1" NPT x 11,5f	41
1DN-42-16	30	59	M42 x 2,0	1.1/4" NPT x 11,5f	46
1DN-52-20	38	65	M52 x 2,0	1.1/4" NPT x 11,5f	55
1DN-52-24	38	65	M52 x 2,0	1.1/2" NPT x 11,5f	55

UNIÃO PARA SOLDA
SÉRIES 1CW e 1DW



Código	D1	ROSCA T1	S1
1CW-12	6	M12 x 1,5	14
1CW-14	8	M14 x 1,5	17
1CW-16	10	M16 x 1,5	19
1CW-18	12	M18 x 1,5	22
1CW-22	15	M22 x 1,5	27
1CW-26	18	M26 x 1,5	32
1CW-30	22	M30 x 2,0	36
1CW-34	25	M34 x 2,0	41
1CW-36	28	M36 x 2,0	41
1CW-42	32	M42 x 2,0	50
1CW-45	35	M45 x 2,0	50
1CW-48	38	M48 x 2,0	60
1CW-52	42	M52 x 2,0	60
1DW-14	6	M14 x 1,5	17
1DW-16	8	M16 x 1,5	19
1DW-18	10	M18 x 1,5	22
1DW-20	12	M20 x 1,5	24
1DW-22	14	M22 x 1,5	27
1DW-24	16	M24 x 1,5	30
1DW-30	20	M30 x 2,0	36
1DW-36	25	M36 x 2,0	46
1DW-42	30	M42 x 2,0	50
1DW-52	38	M52 x 2,0	60

UNIÃO PARA SOLDA 90°
SÉRIES 1CW9 e 1DW9



Código	Tubo	ROSCA E	S1
1CW9-12	6	M12 x 1,5	12
1CW9-14	8	M14 x 1,5	12
1CW9-16	10	M16 x 1,5	14
1CW9-18	12	M18 x 1,5	17
1CW9-22	15	M22 x 1,5	19
1CW9-26	18	M26 x 1,5	24
1CW9-30	22	M30 x 2,0	27
1CW9-36	28	M36 x 2,0	36
1CW9-45	35	M45 x 2,0	41
1CW9-52	42	M52 x 2,0	50
1DW9-14	6	M14 x 1,5	12
1DW9-16	8	M16 x 1,5	14
1DW9-18	10	M18 x 1,5	17
1DW9-20	12	M20 x 1,5	17
1DW9-22	14	M22 x 1,5	19
1DW9-24	16	M24 x 1,5	24
1DW9-30	20	M30 x 2,0	27
1DW9-36	25	M36 x 2,0	36
1DW9-42	30	M42 x 2,0	41
1DW9-52	38	M52 x 2,0	50